



管継手価格表

(2024年度版)

エポコートX/M

HIGASHIO MECH CO.,LTD.

東尾メック株式会社 ISO 9001認証 ISO 14001認証
登録番号 JQA-2447 登録番号 JQA-EM5370

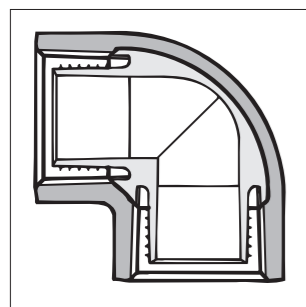
大阪府河内長野市菊水町8-22 〒586-0012
TEL.0721-53-2281(代) FAX.0721-53-2279
<https://www.mech.co.jp>

価格表は、予告なく変更する場合がございます。

販売店

東尾メック株式会社

●標準品種



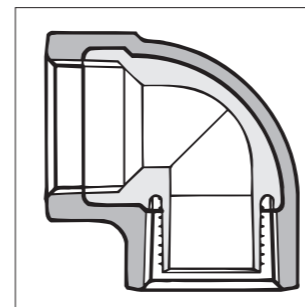
品名 呼び	エルボ	45° エルボ	チーズ	ソケット	ニップル	ユニオン	プラグ	10K フランジ	5K フランジ
	L	45° L	T	S	Ni	U	P	10KF	5KF
15	590	1,090	910	690	610	1,970	790		
20	690	1,180	1,040	800	680	2,520	820	3,400	2,870
25	1,100	1,610	1,660	1,110	900	3,160	900	4,570	4,020
32	1,820	2,270	2,500	1,530	1,270	4,130	1,240	5,800	5,250
40	2,220	3,020	3,080	1,840	1,570	5,430	1,610	6,170	5,550
50	3,210	4,130	4,350	2,680	2,120	7,170	2,090	7,740	6,410
65	6,380	8,790	9,240	5,320	3,940		3,680	11,040	9,500
80	9,920	11,930	13,430	6,990	5,870		4,970	12,590	11,710
100	15,310	19,640	21,680	12,400	10,120		8,470	16,120	14,780

品名 呼び	径違い エルボ	径違い チーズ	径違い ソケット	ブッシング
	RL	RT	RS	Bu
20×15	990	1,180	1,030	1,340
25×15	1,450	1,710	1,280	
25×20	1,450	1,710	1,280	1,640
32×15		3,290		
32×20	2,330	2,760	1,670	2,170
32×25	2,330	2,760	1,670	2,170
40×15		4,130		
40×20	3,850	4,130	2,580	3,030
40×25	3,240	3,500	2,180	2,860
40×32	3,240	3,500	2,180	2,860
50×15		5,780		
50×20	5,780	5,780	3,410	3,980
50×25	5,780	5,780	3,410	3,980
50×32	4,870	4,870	2,880	3,780
50×40	4,870	4,870	2,880	3,780
65×20		15,250	7,340	
65×25		15,250	7,340	
65×32		15,250	7,340	7,430

品名 呼び	径違い エルボ	径違い チーズ	径違い ソケット	ブッシング
	RL	RT	RS	Bu
65×40	11,950	12,840	6,160	7,090
65×50	11,950	12,840	6,160	7,090
80×20		19,710		
80×25		19,710	9,900	
80×32		19,710		
80×40		19,710	9,900	
80×50	15,250	16,600	8,330	
80×65	15,250	16,600	8,330	
100×20		32,410		
100×25		32,410	17,290	
100×32		32,410		
100×40		32,410	17,290	
100×50	31,330	32,410	17,290	
100×65	26,450	27,310	14,540	
100×80	26,450	27,310	14,540	

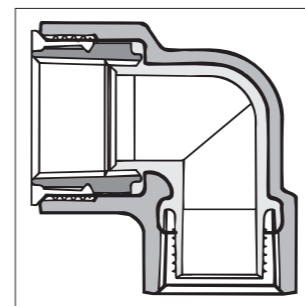
●この価格表の価格には消費税は含まれておりません。

●器具接続用/マレブル製(防食ねじ付)



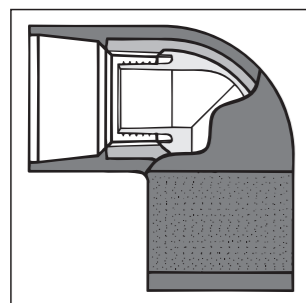
品名 呼び	アダプター継手	
	エルボ	ソケット
	AL	AS
15	960	1,020
20	1,110	1,110
25	1,650	1,560
32		2,590
40		3,180
50		4,580
20×15	1,520	1,610

●器具接続用(異種金属)絶縁継手



●この価格表の価格には消費税は含まれておりません。

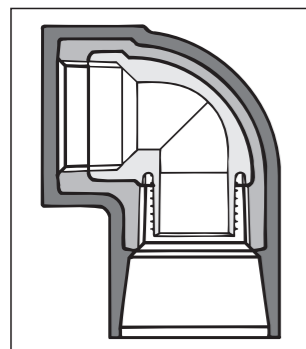
品名 呼び	絶縁継手				
	エルボ	チーズ	ソケット	メスオスエルボ	メスオスソケット
	ZL	ZT	ZS	ZFL	ZFS
15	2,530	3,430	2,700		
20	2,920	3,720	2,920	6,100	6,210
25	4,410		4,110		8,830
20×15	4,110	4,780	3,830	6,730	6,920
25×20	5,660	5,560	5,040		
座付20×15	5,150				

標準品種


品名 呼び	エルボ	45°エルボ	チーズ	ソケット
	L	45°L	T	S
15	1,020	1,700	1,660	1,270
20	1,190	1,810	1,930	1,350
25	1,860	2,340	2,990	1,940
32	3,160	5,150	4,480	2,680
40	3,770	5,730	5,160	3,140
50	5,460	6,870	7,620	4,360
65	11,900		17,940	11,020
80	18,190	31,280	25,870	13,640
100	27,540			22,450

品名 呼び	径違い エルボ	径違い チーズ	径違い ソケット
	RL	RT	RS
20×15	1,660	2,030	1,480
25×15		2,990	1,710
25×20	2,220	2,990	1,710
32×20		4,480	2,340
32×25	3,770	4,480	2,340
40×20		6,610	
40×25		5,560	2,990
40×32	4,880	5,560	2,990

品名 呼び	径違い エルボ	径違い チーズ	径違い ソケット
	RL	RT	RS
50×20		10,000	
50×25		10,000	
50×32		8,430	4,180
50×40	7,700	8,430	4,180
65×50		20,540	9,520
80×50		32,490	12,910
80×65		32,490	12,910
100×50		56,740	
100×80		47,780	21,530

器具接続用 / マレブル製 (防食ねじ付)


品名 呼び	マルチアダプター	
	AL	AS
15	1,840	2,010
20	1,970	2,180
25		3,190
32		3,550
40		4,140
50		5,700
20×15	3,680	2,760

ゴムシーラー

品名 呼び	ゴムシーラー
15	60
20	90
25	120
32	130
40	150
50	200
65	300
80	420
100	530

●この価格表の価格には消費税は、含まれておりません。

標準品種

品名 呼び	エルボ		45°エルボ		チーズ		ソケット		ニップル		ユニオン		プラグ		10Kフランジ		5Kフランジ	
	L	M	45° L	M	T	M	S	M	Ni	M	U	P	10K F	M	5K F	M		
15	120	120	120	100	80	80	160	130	180		50		500					
20	70	80	70	70	50	50	90	80	90		40		300		18	18		
25	40	45	40	40	24	30	50	50	50		24		180		14	14		
32	24	20	30	25	18	14	40	38	48		12		100		10	10		
40	20	20	20	20	14	13	30	28	35		8		80		9	9		
50	10	12	10	13	8	8	20	20	20		6		40		9	9		
65	10	6	10		8	4	20	10	20				30		6	6		
80	8	4	8	5	6	3	18	8	12				15		6	6		
100	3	2	4		2		8	2	10				10		5	5		

品名 呼び	径違い エルボ	径違い チーズ	径違い ソケット	プッシング			
	RL	RT	RS	Bu			
20×15	90	90	50	55	130	90	65
25×15	50		40	33	70	60	
25×20	50	60	28	33	60	60	50
32×15			25				
32×20	35		25	14	50	38	35
32×25	30	20	20	14	50	38	35
40×15			20				
40×20	25		20	13	30		20
40×25	25		16	13	30	30	20
40×32	20	20	14	13	30	30	20
50×15			10				
50×20	12		10	12	20		18
50×25	12		10	12	20		18
50×32	10		10	10	20	22	18
50×40	10	12	10	10	20	22	18
65×20			10		20		
65×25			10		20		
65×32			10		20		5

品名 呼び	径違い エルボ	径違い チーズ	径違い ソケット	プッシング			
	RL	RT	RS	Bu			
65×40	6		10	20		5	
65×50	6		10	5	20	11	5
80×20			8				
80×25			8		18		
80×32			8				
80×40			8		18		
80×50	8		8	4	18	8	
80×65	8		6	4	18	8	
100×20			3				
100×25			3		8		
100×32			3				
100×40			3		8		
100×50	4		3	2	8		
100×65	4		3		8		
100×80	4		3	2	8	3	

品名 呼び	エポコートM用 ゴムシーラー
15	500
20	400
25	300
32	250
40	200
50	150
65	100
80	100
100	50

器具接続用

品名 呼び	マレブル製 アダプター継手				異種金属接続用絶縁継手				
	エルボ		ソケット		エルボ	チーズ	ソケット	メスオスエルボ	メスオスソケット
	AL	M	AS	M	ZL	ZT	ZS	ZFL	ZFS
15	120	90	160	130	50	40	70	X	X
20	70	80	90	80	35	30	50	20	30
25	40		50	50	20		30		20
32			40	38					
40			30	28					
50			20	20					
20×15	90	90	130	90	35	30	50	20	30
25×20					20	15	30		
座付き20×15					20				

Lined writing area with 25 horizontal lines.

Lined writing area with 25 horizontal lines.