

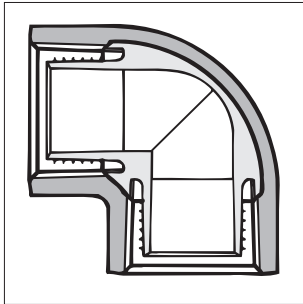


管継手価格表

(2022年度版)

エポコート X/M

●標準品種

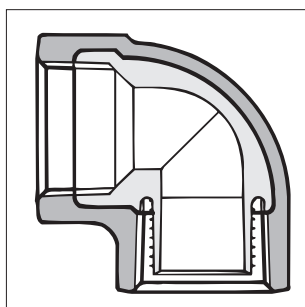


品名 呼び	エルボ	45° エルボ	チーズ	ソケット	ニップル	ユニオン	プラグ	10K フランジ	5K フランジ	クロス オーバー ソケット
	L	45° L	T	S	Ni	U	P	10KF	5KF	COS
15	590	1,090	910	690	610	1,970	790			
20	690	1,180	1,040	800	680	2,520	820	3,400	2,870	5,620
25	1,100	1,610	1,660	1,110	900	3,160	900	4,570	4,020	
32	1,820	2,270	2,500	1,530	1,270	4,130	1,240	5,800	5,250	
40	2,220	3,020	3,080	1,840	1,570	5,430	1,610	6,170	5,550	
50	3,210	4,130	4,350	2,680	2,120	7,170	2,090	7,740	6,410	
65	6,380	8,790	9,240	5,320	3,940		3,680	11,040	9,500	
80	9,920	11,930	13,430	6,990	5,870		4,970	12,590	11,710	
100	15,310	19,640	21,680	12,400	10,120		8,470	16,120	14,780	

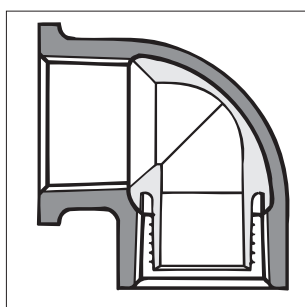
品名 呼び	径違い エルボ	径違い チーズ	径違い ソケット	ブッシング
	RL	RT	RS	Bu
20×15	990	1,180	1,030	1,340
25×15	1,450	1,710	1,280	1,640
25×20	1,450	1,710	1,280	1,640
32×15		3,290		
32×20	2,330	2,760	1,670	2,170
32×25	2,330	2,760	1,670	2,170
40×15		4,130		
40×20	3,850	4,130	2,580	3,030
40×25	3,240	3,500	2,180	2,860
40×32	3,240	3,500	2,180	2,860
50×15		5,780		
50×20	5,780	5,780	3,410	3,980
50×25	5,780	5,780	3,410	3,980
50×32	4,870	4,870	2,880	3,780
50×40	4,870	4,870	2,880	3,780
65×20		15,250	7,340	
65×25		15,250	7,340	
65×32		15,250	7,340	7,430

品名 呼び	径違い エルボ	径違い チーズ	径違い ソケット	ブッシング
	RL	RT	RS	Bu
65×40	11,950	12,840	6,160	7,090
65×50	11,950	12,840	6,160	7,090
80×20		19,710		
80×25		19,710	9,900	
80×32		19,710		
80×40		19,710	9,900	
80×50	15,250	16,600	8,330	
80×65	15,250	16,600	8,330	
100×20		32,410		
100×25		32,410	17,290	
100×32		32,410		
100×40		32,410	17,290	
100×50	31,330	32,410	17,290	
100×65	26,450	27,310	14,540	
100×80	26,450	27,310	14,540	

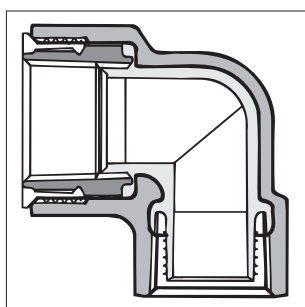
●この価格表の価格には消費税は含まれておりません。

● 器具接続用 / マレブル製 (防食ねじ付)


呼び	品名	アダプター継手		
		エルボ	ソケット	チーズ
		AL	AS	AT
15		960	1,020	
20		1,110	1,110	1,410
25		1,650	1,560	
32			2,590	
40			3,180	
50			4,580	
20×15		1,520	1,610	1,810
25×15				2,440

● 器具接続用 / 砲金製


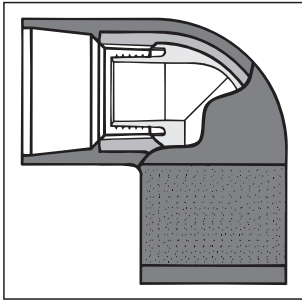
呼び	品名	エクストラ 水栓			メスオスソケット
		エルボ	チーズ	ソケット	
		BCL	BCT	BCS	BCEXP
15		2,380	3,680	2,000	2,260
20		3,210	4,690	2,580	2,550
25					3,710
20×15		2,980	4,510	2,400	

● 器具接続用 (異種金属) 絶縁継手


呼び	品名	絶縁継手				
		エルボ	チーズ	ソケット	メスオスエルボ	メスオスソケット
		ZL	ZT	ZS	ZFL	ZFS
15		2,530	3,430	2,700	5,330	5,440
20		2,920	3,720	2,920	6,100	6,210
25		4,410		4,110	8,730	8,830
20×15		4,110	4,780	3,830	6,730	6,920
25×20		5,660	5,560	5,040		
座付20×15		5,150				

●この価格表の価格には消費税は含まれておりません。

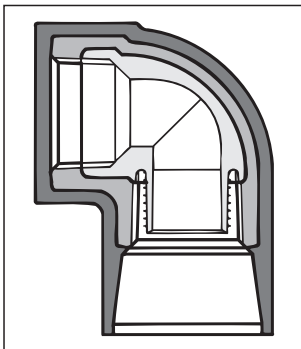
●標準品種



品名 呼び	エルボ	45°エルボ	チーズ	ソケット	品名 呼び×長さ	ニップル
	L	45°L	T	S		Ni
15	1,020	1,700	1,660	1,270	15 × 100L	1,120
20	1,190	1,810	1,930	1,350	20 × 100L	1,210
25	1,860	2,340	2,990	1,940	25 × 100L	1,530
32	3,160	5,150	4,480	2,680	32 × 125L	2,270
40	3,770	5,730	5,160	3,140	40 × 125L	2,630
50	5,460	6,870	7,620	4,360	50 × 125L	5,250
65	11,900		17,940	11,020	65 × 150L	6,580
80	18,190	31,280	25,870	13,640	80 × 150L	10,000
100	27,540		40,630	22,450	100 × 150L	13,910

品名 呼び	径違い エルボ	径違い チーズ	径違い ソケット	品名 呼び	径違い エルボ	径違い チーズ	径違い ソケット
	RL	RT	RS		RL	RT	RS
20×15	1,660	2,030	1,480	50×20		10,000	
25×15		2,990	1,710	50×25		10,000	
25×20	2,220	2,990	1,710	50×32		8,430	4,180
32×20		4,480	2,340	50×40	7,700	8,430	4,180
32×25	3,770	4,480	2,340	65×50		20,540	9,520
40×20		6,610		80×50		32,490	12,910
40×25		5,560	2,990	80×65		32,490	12,910
40×32	4,880	5,560	2,990	100×50		56,740	
				100×80		47,780	21,530

●器具接続用／マレブル製 (防食ねじ付)



品名 呼び	マルチアダプター	
	AL	AS
15	1,840	2,010
20	1,970	2,180
25		3,190
32		3,550
40		4,140
50		5,700
20×15	3,680	2,760

●ゴムシーラー

品名 呼び	ゴムシーラー
15	60
20	90
25	120
32	130
40	150
50	200
65	300
80	420
100	530

●この価格表の価格には消費税は、含まれておりません。



エポコート X/M 入数表

標準品種

※:在庫限りで廃番です。

品名 呼び	エルボ		45°エルボ		チーズ		ソケット		ニップル		ユニオン		プラグ		10Kフランジ		5Kフランジ		クロスオーバーソケット	
	L		45° L		T		S		Ni		U		P		10K F		5K F		COS	
	X	M	X	M	X	M	X	M	X	M	X	M	X	M	X	M	X	M	X	M
15	120	120	120	100	80	80	160	130	180	150	50		500							
20	70	80	70	70	50	50	90	80	90	120	40		300		18		18		※18	
25	40	45	40	40	24	30	50	50	50	80	24		180		14		14			
32	24	20	30	25	18	14	40	38	48	36	12		100		10		10			
40	20	20	20	20	14	13	30	28	35	32	8		80		9		9			
50	10	12	10	13	8	8	20	20	20	21	6		40		9		9			
65	10	6	10		8	4	20	10	20	9			30		6		6			
80	8	4	8	5	6	3	18	8	12	6			15		6		6			
100	3	2	4		2	2	8	2	10	4			10		5		5			

品名 呼び	径違い エルボ		径違い チーズ		径違い ソケット		ブッシング
	RL		RT		RS		
	X	M	X	M	X	M	X
20×15	90	90	50	55	130	90	65
25×15	50		40	33	70	60	※50
25×20	50	60	28	33	60	60	50
32×15			25				
32×20	35		25	14	50	38	35
32×25	30	20	20	14	50	38	35
40×15			20				
40×20	25		20	13	30		20
40×25	25		16	13	30	30	20
40×32	20	20	14	13	30	30	20
50×15			10				
50×20	12		10	12	20		18
50×25	12		10	12	20		18
50×32	10		10	10	20	22	18
50×40	10	12	10	10	20	22	18
65×20			10		20		
65×25			10		20		
65×32			10		20		5

品名 呼び	径違い エルボ		径違い チーズ		径違い ソケット		ブッシング
	RL		RT		RS		
	X	M	X	M	X	M	X
65×40	6		10		20		5
65×50	6		10	5	20	11	5
80×20			8				
80×25			8		18		
80×32			8				
80×40			8		18		
80×50	8		8	4	18	8	
80×65	8		6	4	18	8	
100×20			3				
100×25			3		8		
100×32			3				
100×40			3		8		
100×50	4		3	2	8		
100×65	4		3		8		
100×80	4		3	2	8	3	

品名 呼び	エポコートM用 ゴムシーラー
15	500
20	400
25	300
32	250
40	200
50	150
65	100
80	100
100	50

器具接続用

品名 呼び	マレプル製 アダプター継手						砲金製 水栓継手				異種金属接続用絶縁継手				
	エルボ		ソケット		チーズ		水栓継手			オスメス継手	エルボ	チーズ	ソケット	メスオスエルボ	メスオスソケット
	AL	M	AS	M	AT		BCL	BCT	BCS						
	X	M	X	M	X		X	X	X	X	ZL	ZT	ZS	ZFL	ZFS
15	120	90	160	130			70	60	100	100	50	40	70	※30	※50
20	70	80	90	80	※50		40	40	60	60	35	30	50	20	30
25	40		50	50						34	20		30	※15	20
32			40	38											
40			30	28											
50			20	20											
20×15	90	90	130	90	※50		50	40	80		35	30	50	20	30
25×15					※40										
25×20											20	15	30		
座付き20×15											20				



A series of horizontal lines spanning the width of the page, providing a ruled area for writing.



HIGASHIO MECH CO.,LTD.

東尾メック株式会社 ISO 9001認証 登録番号 JQA-2447 ISO 14001認証 登録番号 JQA-EM5370

大阪府河内長野市菊水町8-22 〒586-0012
TEL.0721-53-2281(代) FAX.0721-53-2279
<https://www.mech.co.jp>

価格表は、予告なく変更する場合がございます。

販売店